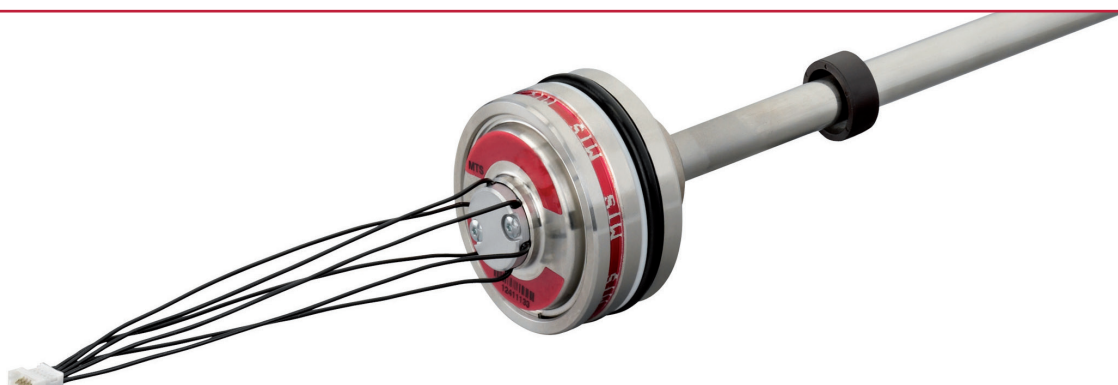


Абсолютные бесконтактные  
датчики положения

## Е-Серия Аналог

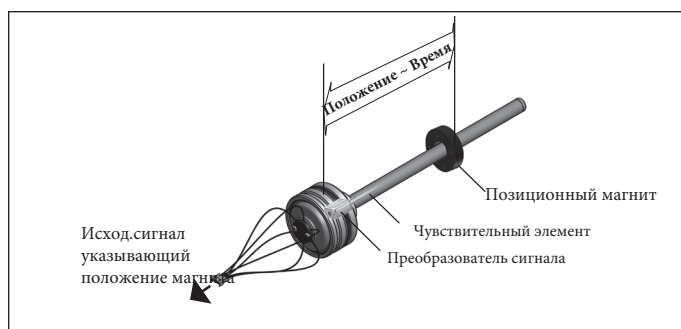
Temposonics® Встроенный  
Длина измерения 50...2500 мм

Номер документа  
551334 Ревизия А



- Абсолютное, линейное измерение
- Бесконтактный датчик высочайшей прочности
- Прочный промышленный датчик
- ЭМС протестирован и отмечен CE
- Линейное отклонение менее 0,02% ПДИ
- Воспроизводимость менее 0,002% ПДИ
- Прямой выход сигнала для положения:  
Аналоговый (В/мА)
- Длина измерения 50...2500 мм

encoders.ru



### Магнитострикция

Преобразователи линейного положения Temposonics® основаны на магнитострикционной технологии. Магнитострикция - это феномен ферромагнитных материалов, который относится к изменению размеров материала свойством намагничивания. Это продукт общего соединения между магнитными и эластичными транспортными свойствами кристаллической решетки минералов. Это влияние, как правило, находится в масштабе нескольких частей на миллион. Это квази линейность с намагничиванием материала может быть положительна или отрицательна, и достигает максимума при магнитной насыщенности. Это обратимо, но показывает гистерезисное влияние, если и намагничивание делает так.

### Дизайн

Чрезвычайно прочный датчик, идеальный для работы в суровых промышленных условиях, полностью модульный дизайн.

- Корпус "Профиль" или "Стержень" защищает чувствительный элемент в котором возникает измерительный сигнал.
- Головка датчика вмещает полный модульный электронный интерфейс. Двойная герметизация обеспечивает высокую рабочую безопасность и оптимальную защиту ЭМС.
- Передатчик положения - постоянный магнит - закреплен в подвижной части устройства и движется бесконтактно вдоль стержня датчика, передает измерения через стенку корпуса.

## Temposonics® EE

Устойчивый к давлению компактный датчик

Длина измерения 50...2500 мм.

Встроенный датчик положения The Temposonics® E-Серии разработан для установки в гидравлических цилиндрах. Конструкция встроенного датчика E-Серии - это идеальное решение для маленьких цилиндров с ограниченным пространством для установки измерительных систем. Увеличенный диапазон температур позволяет работать в условиях повышенной температуры.

Temposonics® магнитоотрицательные датчики положения используются в высокоэффективных цилиндрах для точного управления клапаном и технически сложных решениях в машинных отраслях.

Невероятно прочный датчик состоит из трех частей:

1. Головка датчика, прочный корпус со встроенной электроникой.
2. Герметизированная трубка датчика (до 530 бар) с фланцем, адаптированным к давлению защищает внутренний чувствительный элемент - систему волновода. Она встраивается в просверленную полость поршня и головку цилиндра.
3. Позиционный магнит - единственная подвижная деталь, монтируемая на поршне.

## Технические данные

### Ввод

|                     |              |
|---------------------|--------------|
| Измеряемая величина | положение    |
| Длина измерения     | 50...2500 мм |

### Выход

|           |  |
|-----------|--|
| Сила тока | 4...20 мА или 20...4 мА (мин/макс. нагрузка: 0/500 Ом) |
|-----------|--|

### Точность

|                         |                                 |
|-------------------------|---------------------------------|
| Разрешение              | Бесконечное                     |
| Линейность <sup>1</sup> | ≤ ± 0.02 % ПДИ (мин. ± 60 мкм)  |
| Воспроизводимость       | ≤ ± 0.002 % ПДИ (мин. ± 20 мкм) |
| Частота обновления      | ≤ 3 кГц                         |
| Пульсация               | ≤ 0.01 % ПДИ                    |

### Условия эксплуатации

|                       |  |
|-----------------------|--|
| Монтажное положение   | любое  |
| Скорость магнита      | любая  |
| Рабочая температура   | -40 °С...+85 °С  |
| Точка росы, влажность | 90 % отн. влажности, без образования конденсата  |
| Класс защиты          | IP67 (при правильном монтаже корпуса и соединителей), датчик с плоским соединителем IP30 |
| Испытание на удар     | 100 г (одиночный удар) IEC-Стандарт 60068-2-27   |
| Испытание на вибрацию | 15 г / 10...2000 Гц IEC-Стандарт 60068-2-6 (резонансные частоты исключены)               |
| ЭМС тест              | ЭМ-излучение EN 55011, cl. B:2009 + A1:2010<br>ЭМ чувствительность EN 61326-1:2006       |

### Дизайн / Материалы

|                |  |
|----------------|--|
| Корпус датчика | Нержавеющая сталь 1.4301 / AISI 304  |
| Стержень       | Нержавеющая сталь 1.4301 / AISI 304 10 мм стержень: 350 бар, 530 бар пиковое |

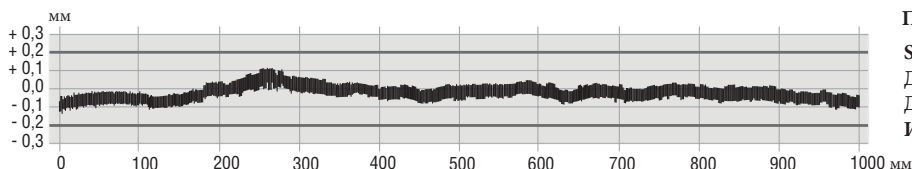
|                    |                              |
|--------------------|------------------------------|
| Позиционный магнит | Кольцевой магнит, PA-Ferrite |
|--------------------|------------------------------|

### Установка

|                   |            |
|-------------------|------------|
| Тип монтажа       | Встроенный |
| Положение монтажа | любое      |

### Электрическое подключение

|                                   |                                      |
|-----------------------------------|--------------------------------------|
| Тип подключения                   | 6-контактный molex                   |
| Рабочее напряжение                | 24 VDC (+20 % / -15 %)               |
| Потребление энергии               | 50...140 мА                          |
| Пульсация                         | ≤ 0.28 размах напряжения             |
| Электрическая прочность           | 500 VDC (0 В между землей и минусом) |
| Защита от неправильной полярности | до -30 VDC                           |
| Защита от перенапряжения          | до 36 VDC                            |

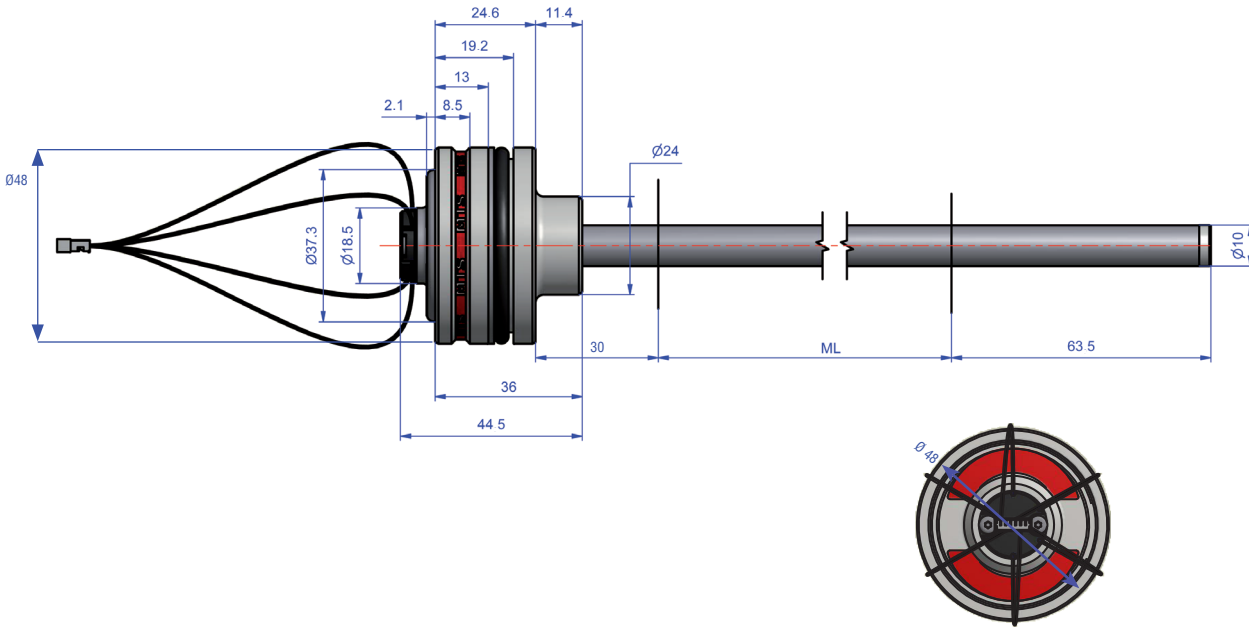


### Протокол линейности

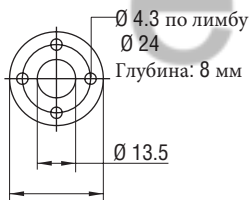
Sensor Temposonics® EE  
 Диапазон измерения 1000 мм  
 Допустимое отклонение +/- 0,2 мм  
 Измеримое отклонение: типичное +/- 0,09 мм

<sup>1</sup> с позиционным магнитом # 201 542-2

Temposonics® EE

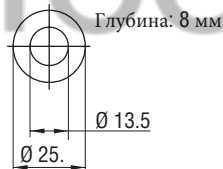


Позиционные магниты (не включены в комплект поставки)



Кольцевой магнит **OD33**  
Артикул № 201 542-2

Composite PA-Ferrite-GF20  
Вес: ок. 14 г  
Рабочая температура: -40...+100°C  
Давление на поверхность макс.  
40Н/мм<sup>2</sup>  
Момент затяжки болтов М4 макс.  
1 Нм



Кольцевой магнит **OD25.4**  
Артикул № 400 533

Composite PA-Ferrite  
Вес: ок. 10 г  
Рабочая температура: -40...+100°C  
Давление на поверхность макс.  
40Н/мм<sup>2</sup>



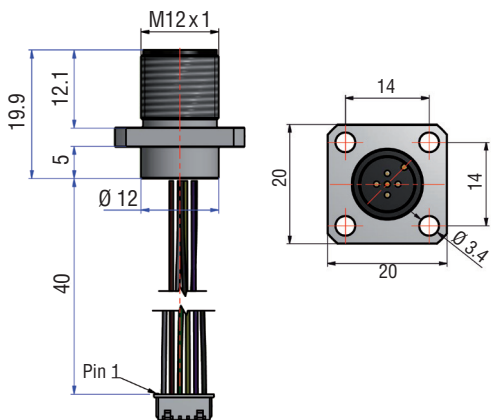
Кольцевой магнит **OD17.4**  
Артикул № 401 032

Composite PA-Neobond  
Вес: ок. 5 г  
Рабочая температура: -40...+100°C  
Давление на поверхность макс.  
20Н/мм<sup>2</sup>

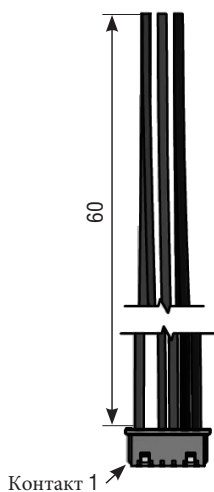
Все измерения в мм.

Аксессуары (не включены в комплект поставки)

Ответный разъем кабеля M12  
Артикул №: 254 256



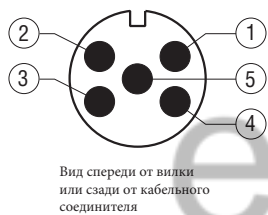
Ответный разъем гибкого проводника кабеля  
Артикул №: 254 266



Удлинительный кабель  
Артикул №: 254 243

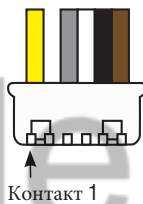


Распайка разъема (Артикул № 254 256)



| Соединитель D34 |                 |
|-----------------|-----------------|
| Конт.           | Аналог          |
| 1               | + 24 VDC        |
| 2               | Сигнал          |
| 3               | Земля (Питание) |
| 4               | п.с.            |
| 5               | Земля (Сигнал)  |

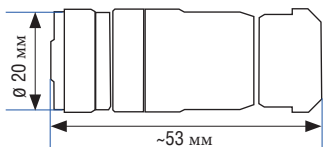
Распайка разъема (Артикул № 254 266, Артикул № 254 243)



| Конт. | Цвет       | Аналог          |
|-------|------------|-----------------|
| 1     | Желтый     | н.п.            |
| 2     | —          | н.п.            |
| 3     | Серый      | Output          |
| 4     | Белый      | Земля (Питание) |
| 5     | Черный     | Земля (Сигнал)  |
| 6     | Коричневый | +24 VDC         |

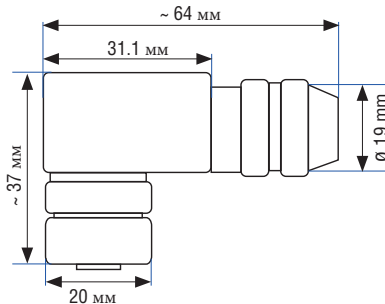
Соединители (не включены в комплект поставки)

5-контактная розетка aM12 x 1\*



Корпус: GD-Zn, Ni / IP67  
Завершение: винтовые зажимы  
Контакт: CuZn  
Макс. кабель: Ø 4...8 мм  
Артикул №: 370 677

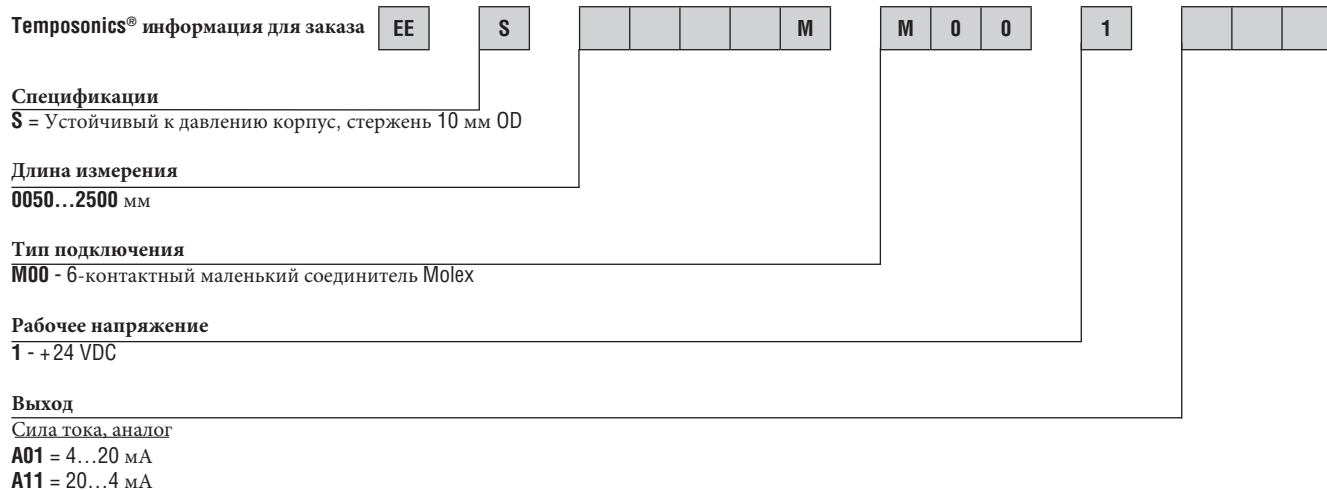
5-контактная розетка 90° M12 x 1\*



Корпус: GD-Zn, Ni / IP67  
Завершение: винтовые зажимы  
Контакт: CuZn  
Макс. кабель: Ø 6...8 мм  
Артикул №: 370 678

Все измерения в мм.

\*Макс. рекомендуемый момент затяжки: 0.6 Нм



**Стандартная длина измерения:**

| Длина измерения    | Шаг   |
|--------------------|-------|
| ≤ 500 мм           | 5 мм  |
| > 500...≤ 750 мм   | 10 мм |
| > 750...≤ 1000 мм  | 25 мм |
| > 1000...≤ 2500 мм | 50 мм |

**Комплект поставки:**

- Датчик
- Необходимо заказывать отдельно: аксессуары (указаны ниже)

**Аксессуары**

| Описание                                       | Артикул № |
|--|-----------|
| Кольцевой магнит OD33                          | 201 542-2 |
| Кольцевой магнит OD25,4                        | 400 533   |
| Кольцевой магнит OD17,4                        | 401 032   |
| Ответный разъем кабельного соединителя M12     | 254 256   |
| Гибкий проводник ответного разъема соединителя | 254 266   |
| Удлинительный кабель                           | 254 243   |
| 5-контактная розетка M12                       | 370 677   |
| 5-контактная розетка 90° M12                   | 370 678   |

# encoders.ru

Номер документа: 551334 Ревизия А (RU) 08/2015

MTS and Temposonics® are registered trademarks of MTS Systems Corporation. All other trademarks are the property of their respective owners. Printed in Germany. Copyright © 2013 MTS Sensor Technologie GmbH & Co. KG. Alterations reserved. All rights reserved in all media. No license of any intellectual property rights is granted. The information is subject to change without notice and replaces all data sheets previously supplied. The availability of components on the market is subject to considerable fluctuation and to accelerated technical progress. Therefore we reserve the right to alter certain components of our products depending on their availability. In the event that product approbations or other circumstances related to your application do not allow a change in components, a continuous supply with unaltered components must be agreed by specific contract.



**Германия**  
**MTS Sensor Technologie**  
GmbH & Co. KG  
Auf dem Schüffel 9  
58513 Люденшайд  
Германия  
Тел.: +49 23 51 95 87 0  
Факс: +49 23 51 56 49 1  
E-Mail: [info@mtssensor.de](mailto:info@mtssensor.de)  
[www.mtssensor.de](http://www.mtssensor.de)

**США**  
**MTS Systems Corporation**  
Sensors Division  
3001 Sheldon Drive  
Кэри, НК 27513  
США  
Тел: +1 919 677 0100  
Факс: +1 919 677 0200  
E-Mail: [sensorsinfo@mts.com](mailto:sensorsinfo@mts.com)  
[www.mtssensors.com](http://www.mtssensors.com)

**Япония**  
**MTS Sensors Technology Corp.**  
737 Aihara-cho,  
Machida-shi  
Токио 194-0211  
Япония  
Тел.: +81 42 775 3838  
Факс: +81 42 775 5516  
E-Mail: [info@mtssensor.co.jp](mailto:info@mtssensor.co.jp)  
[www.mtssensor.co.jp](http://www.mtssensor.co.jp)