

# Temposonics®

Магнитострикционные датчики  
линейного положения

**EN с выводом кабеля**  
Дополнительные  
технические спецификации

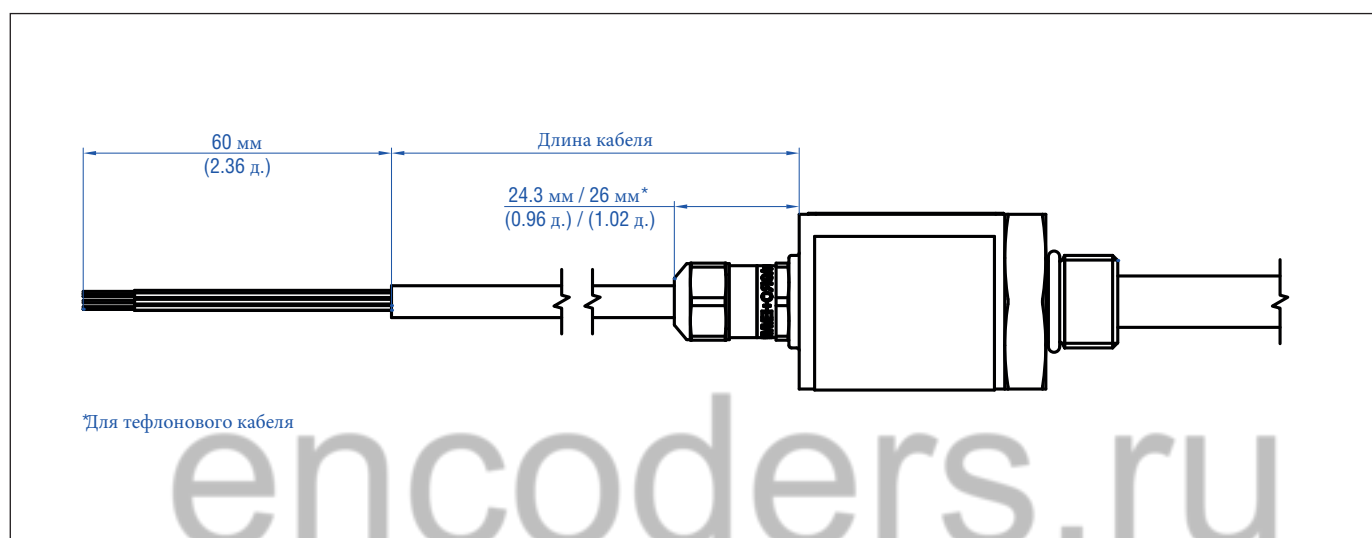
encoders.ru



## ЗАМЕТКА

Следующая замена технических характеристик, соответственно, дополнение к данным в документах *EH Аналог*; *Старт/Стоп 551247*, *EH CANopen 551296* и *EH SSI 551297*.

## ТЕХНИЧЕСКИЙ РИСУНОК



## Распайка разъема

Кабель	Аналог	Старт/Стоп	CANopen	SSI
Серый	Сигнал	Стоп (-)	CAN_L	Данные (-)
Розовый	Земля (Сигнал)	Стоп (+)	CAN_H	Данные (+)
Желтый	2. Сигнал	Старт (+)	н.п.	Часы (+)
Зеленый	н.п.	Старт (-)	н.п.	Часы (-)
Коричневый	+24 VDC	+24 VDC	+24 VDC	+24 VDC
Белый	Земля (источник питания)	Земля (источник питания)	Земля (источник питания)	Земля (источник питания)

## КОД ЗАКАЗА

E H				M	E				Выход
a	b	c			d	e	f		

<b>a</b>	<b>Модель датчика</b>		
E H	"Стержень"		

<b>b</b>	<b>Производительность</b>		
См. тех. спецификации EH SSI, CANopen, Аналог, Старт/Стоп			

<b>c</b>	<b>Измеряемая длина</b>		
См. тех. спецификации SSI, CANopen, Аналог, Старт/Стоп			

<b>d</b>	<b>Тип подключения</b>		
E H 1	2 м, полиуретановый кабель 530 166, 3 × 2 × 0.14		
E H 2	5 м, полиуретановый кабель 530 166, 3 × 2 × 0.14		
E H 3	10 м, полиуретановый кабель 530 166, 3 × 2 × 0.14		
E H 4	15 м, полиуретановый кабель 530 166, 3 × 2 × 0.14		
E T 1	2 м, тефлоновый кабель 530 157, 3 × 2 × 0.14		
E T 2	5 м, тефлоновый кабель 530 157, 3 × 2 × 0.14		
E T 3	10 м, тефлоновый кабель 530 157, 3 × 2 × 0.14		
E T 4	15 м, тефлоновый кабель 530 157, 3 × 2 × 0.14		

<b>e</b>	<b>Рабочее напряжение</b>		
См. тех. спецификации SSI, CANopen, Аналог, Старт/Стоп			

<b>f</b>	<b>Выход</b>		
См. тех. спецификации SSI, CANopen, Аналог, Старт/Стоп			

Номер документа: 551660  
Ревизия А (RU) 08/2015

**ОФИСЫ  
ПРОДАЖ**

**Германия**  
**MTS Sensor Technologie  
GmbH & Co. KG**  
Auf dem Schüffel 9  
58513 Люденшайд  
Германия  
Тел.: +49 23 51 95 87 0  
Факс: +49 23 51 56 49 1  
E-Mail: info@mtssensor.de  
www.mtssensor.de

**США**  
**MTS Systems Corporation  
Sensors Division**  
3001 Sheldon Drive  
Кэри, НК 27513  
США  
Тел: +1 919 677 0100  
Факс: +1 919 677 0200  
E-Mail: sensorsinfo@mts.com  
www.mtssensors.com

**Япония**  
**MTS Sensors Technology Corp.**  
737 Aihara-cho,  
Machida-shi  
Токио 194-0211  
Япония  
Тел.: +81 42 775 3838  
Факс: +81 42 775 5516  
E-Mail: info@mtssensor.co.jp  
www.mtssensor.co.jp

**Франция**  
**MTS Systems SAS  
Zone EUROPARC**  
Bâtiment EXA 16  
16/18, rue Eugène Dupuis  
94046 Крепей  
Франция  
Тел.: +33 1 58 43 90 28  
Факс: +33 1 58 43 90 03  
E-Mail: MTssensor.France@mts.com

**Италия**  
**MTS Systems Srl.  
Sensor Division**  
Via Diaz, 4  
25050 Провальо-д'Изео (Брешиа)  
Италия  
Тел.: +39 030 988 38 19  
Факс: +39 030 982 33 59  
E-Mail: karin.arlt@mtssensor.de

**Китай**  
**MTS Sensors**  
Room 504, Huajing Commercial  
Center No. 188, North Qinzhou Road  
Шанхай, 200233 P.R.  
Китай  
Тел.: +86 21 6485 5800  
Факс: +86 21 6495 6329  
E-Mail: info@mtssensors.cn  
www.mtssensors.cn

**ОФИЦИАЛЬНЫЕ  
УВЕДОМЛЕНИЯ**

MTS, Temposonics and Level Plus are registered trademarks of MTS Systems Corporation in the United States; MTS SENSORS and the MTS SENSORS logo are trademarks of MTS Systems Corporation within the United States. These trademarks may be protected in other countries. All other trademarks are the property of their respective owners.  
Copyright © 2015 MTS Systems Corporation. No license of any intellectual property rights is granted. MTS reserves the right to change the information within this document, change product designs, or withdraw products from availability for purchase without notice. Typographic and graphics errors or omissions are unintentional and subject to correction. Visit [www.mtssensors.com](http://www.mtssensors.com) for the latest product information. Product change notification alerts are available through the MTS Product Change Management System; register at [www.mtssensors.com/PCMS](http://www.mtssensors.com/PCMS).

**ISO 9001  
CERTIFIED**



Reg.-No. 003095-QN