

# Temposonics®

Магнитострикционные датчики  
линейного положения

## ТЕХНИЧЕСКИЕ СПЕЦИФИКАЦИИ GBS SSI

- Устойчивый к давлению стержень датчика
- Высокая рабочая температура: до +100 °C
- Плоский и компактный - идеально подходит для клапанов



## ТЕХНОЛОГИЯ ИЗМЕРЕНИЯ

Для абсолютного измерения, линейные датчики положения Tempsonics® используют свойства, предлагаемые специально разработанным магнестрикционным волноводом. Внутри датчика образуется импульс деформации, вызванный мгновенным взаимодействием двух магнитных полей. Этот импульс обнаруживается электроникой в головке датчика. Одно поле образуется подвижным позиционным магнитом, который перемещается вдоль стержня датчика с волноводом внутри. Другое поле образуется импульсом тока, применяемым к волноводу. Положение подвижного магнита точно определяется измерением времени прошедшем между применением импульса тока и прибытием импульса деформации к корпусу электроники датчика. Результатом является надежное измерение положения с высокой точностью и воспроизводимостью.

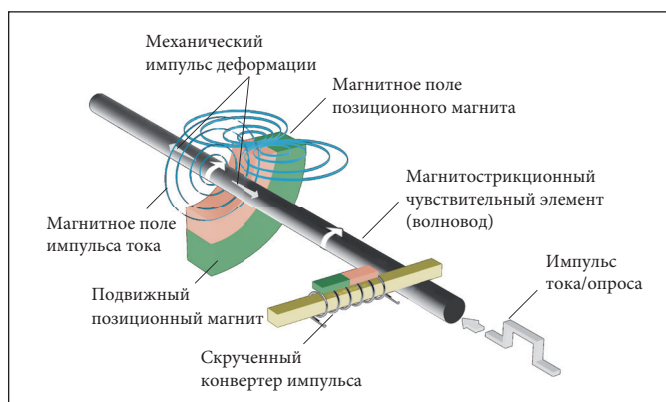


Рис. 1: Магнестрикционный принцип

## Датчик GBS

Прочные, бесконтактные и износостойчивые датчики линейного положения Tempsonics® обеспечивают лучшую прочность и точность при измерении положения в суровых промышленных условиях. Точность измерения положения контролируется качеством волновода, который произведен MTS Sensors. Позиционный магнит установлен на подвижной части устройства и бесконтактно перемещается вдоль стержня датчика со встроенным волноводом.

Tempsonics® GBS - стержневидный датчик с обратной совместимостью для установки в гидравлических цилиндрах, например в энергетике. С его плоским и компактным корпусом и сопутствующей сигнальной связью датчик идеален для небольших пространств. Из-за стойкого к давлению стержня датчика и его высокой рабочей температуры, датчик Tempsonics® GBS идеально подходит для использования в жидкой технологии. Для улучшения качества сигнала датчик автоматически адаптируется к силе используемого магнита. Уставки, начальное и конечное положение измерения могут быть изменены после установка датчика Tempsonics® GBS. Программирование может быть выполнено с помощью стандартного соединительного кабеля. Дополнительно датчик предоставляет возможность соединения для программирования с помощью Bluetooth® 1. В случае подключения с помощью Bluetooth® уставки могут быть изменены, даже когда датчик более не доступен. В случае беспроводной связи Bluetooth® существует возможность программировать датчик через кабельное соединение.



Рис. 2: Bluetooth® беспроводная технология

1/ Bluetooth® словесный знак и логотипы - зарегистрированные товарные знаки принадлежащие Bluetooth SIG, Inc. и любое использование этих знаков компанией MTS Sensor Technology происходит в соответствии с лицензией. Другие торговые знаки и торговые названия являются собственностью соответствующих владельцев.

Рис. 2: Монтаж MTS Sensors и © Tsiumpa - Fotolia.com

В будущем будет доступна для iOS. Обратите внимание на комплект поставки.

## ТЕХНИЧЕСКИЕ ДАННЫЕ

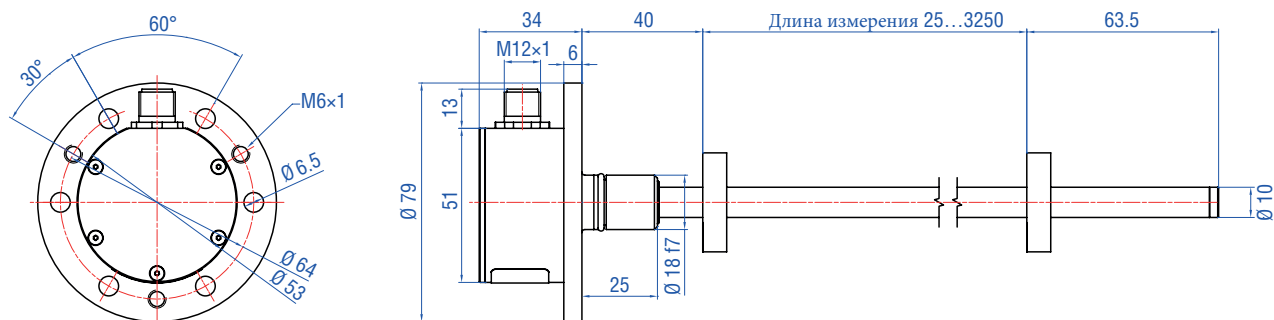
Вход													
Значение измерения	Положение												
Длина измерения	25...3250 мм												
Выход													
Интерфейс	SSI (Синхронный последовательный интерфейс) – Дифференциальный сигнал SSI												
Формат на выходе	Бинарный код или код Грея												
Длина данных	24; 25 бит												
Частота дискретизации	До 3.7 кГц зависит от длины измерения 70 кБод...1 МБод, зависит от длины кабеля												
Скорость передачи данных (мс)	<table border="1"> <tr> <td>Длина кабеля</td> <td>&lt; 3</td> <td>&lt; 50</td> <td>&lt; 100</td> <td>&lt; 200</td> <td>&lt; 400 м</td> </tr> <tr> <td>СПД</td> <td>1.0 МБод</td> <td>&lt; 400 кБод</td> <td>&lt; 300 кБод</td> <td>&lt; 200 кБод</td> <td>&lt; 100 кБод</td> </tr> </table>	Длина кабеля	< 3	< 50	< 100	< 200	< 400 м	СПД	1.0 МБод	< 400 кБод	< 300 кБод	< 200 кБод	< 100 кБод
Длина кабеля	< 3	< 50	< 100	< 200	< 400 м								
СПД	1.0 МБод	< 400 кБод	< 300 кБод	< 200 кБод	< 100 кБод								
Программирование	Программирование уставок используя дополнительные аксессуары <sup>2</sup>												
Точность													
Разрешение	Мин. разрешение 5 мкм												
Линейность	≤ ±0.02 % ПДИ (мин. ±60 мкм)												
Вопросизводимость	≤ ±0.005 % ПДИ (мин. ±20 мкм)												
Условия эксплуатации													
Скорость магнита	Любая												
Рабочая температура	–40...+90 °С, опционально –40...+100 °С												
Рабочее давление	350 бар, 700 бар пиковое (при 10×1 мин)												
Класс защиты	IP67 при правильном подключении IP68 при кабельном отводе												
Испытание на удар	100 г (одиночный удар) / IEC-Стандарт 60068-2-27												
Испытание на вибрацию	15 г / 10...2000 Гц, IEC-Стандарт 60068-2-6 (резонансные частоты исключены)												
ЭМС тесты	ЭМ излучение EN 61000-6-4 Помехоустойчивость EN 61000-6-2 Датчик соответствует требованиям директив ЕС и обозначен <b>CE</b>												
Дизайн/материалы													
Корпус датчика с фланцем	Нержавеющая сталь 1.4305 / AISI 303 <sup>3</sup>												
Стержень датчика	Нержавеющая сталь 1.4306; 1.4307 / AISI 304L												
Позиционный магнит	Кольцевой магнит, PA ferrite												
Установка													
Положение	любое												
Монтаж	фланец Ø 18 f7, 6 отверстий для крепежных винтов (ISO 4762)												
Электрическое подключение													
Тип подключения	кабельный ввод M12 А-кодировка (8-контактный) M16 (7-контактный)												
Рабочее напряжение	24 VDC (+20 % / –15 %)												
Потребление энергии	Тип. 90 мА												
Пульсация	≤ 0.28 размах напряжения												
Электрическая прочность	500 VDC (между землей и минусом)												
Защита от неправильной полярности	До –30 VDC												
Защита от перенапряжения	До 36 VDC												

<sup>2</sup> Программирование с помощью беспроводной технологии Bluetooth возможно лишь в случае температуры эксплуатации до 75 °С.

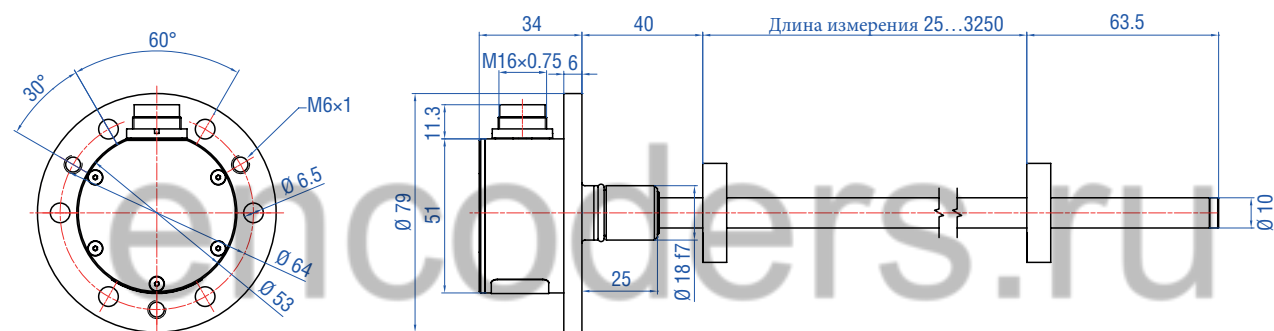
<sup>3</sup> Опция **H** (–40...+100 °С) опция **W** (программирование с помощью беспроводной технологии Bluetooth) используется алюминиевое покрытие

## ТЕХНИЧЕСКИЙ РИСУНОК

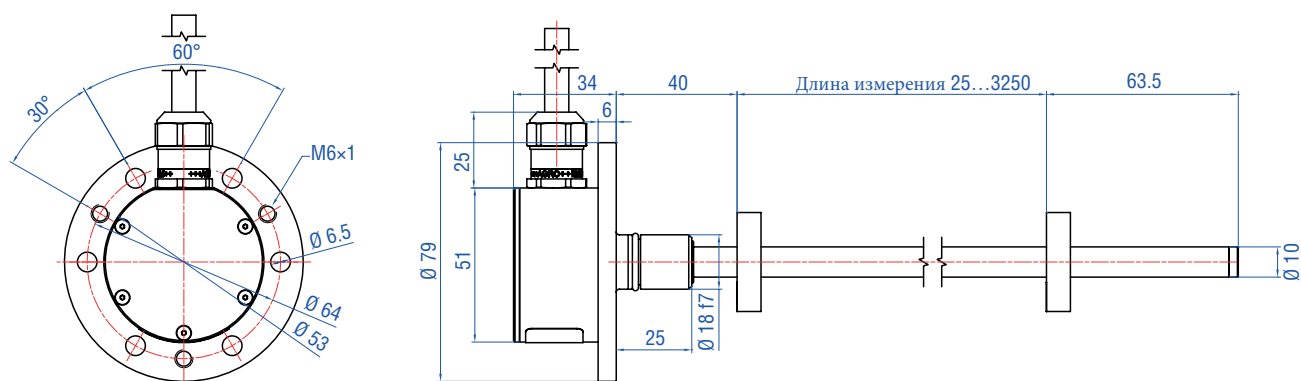
### M12 разъем



### M16 разъем



### Кабельный отвод



Все измерения в мм

## РАСПАЙКА РАЗЪЕМОВ

### М12 разъем

D84	Контакт	Функция
	1	Часы (+)
	2	Часы (-)
	3	Данные (+)
	4	Данные (-)
	5	н.п.
	6	н.п.
	7	+24 VDC
	8	0 В (земля)

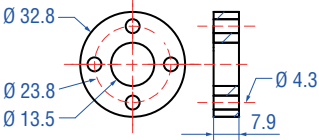
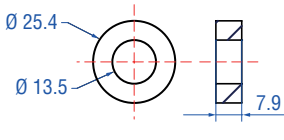
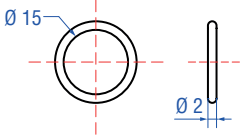
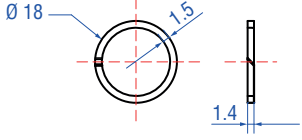
### М16 разъем

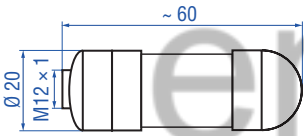
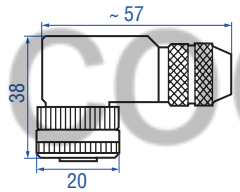
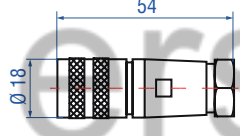
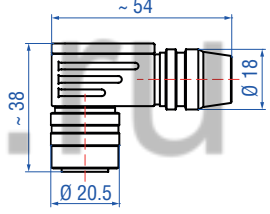
D70	Контакт	Функция
	1	Данные (-)
	2	Данные (+)
	3	Часы (+)
	4	Часы (-)
	5	+24 VDC
	6	0 В (земля)
	7	н.п.

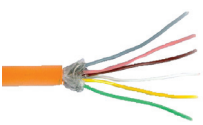
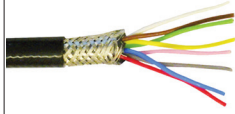

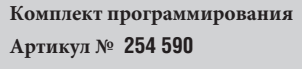
### Кабельный вывод

Кабель	Функция
Серый	Данные (-)
Розовый	Данные (+)
Желтый	Часы (+)
Зеленый	Часы (-)
Коричневый	+24 VDC
Синий	0 В (земля)

## АКСЕССУАРЫ

Позиционные магниты <sup>4</sup>		Дополнительно оборудование <sup>4</sup>	
			
<b>Кольцевой магнит OD33</b> <b>Артикул № 201 542-2</b>	<b>Кольцевой магнит OD25,4</b> <b>Артикул № 400 533</b>	<b>Уплотнительное кольцо</b> <b>Артикул № 560 853</b>	<b>Опорное кольцо</b> <b>Артикул № 561 115</b>
Материал: PA ferrite GF20 Вес: прибл. 14 г Рабочая температура: -40...+100 °C Поверхностное давление: макс. 40 Н/мм <sup>2</sup> Момент затяжки болтов M4: макс. 1 Нм	Материал: PA ferrite Вес: прибл. 10 г Рабочая температура: -40...+100 °C Поверхностное давление: макс. 40 Н/мм <sup>2</sup>	Материал: Фторэластомер 75 ± 5 дюрометра	Материал: PTFE + 60 % бронза

Кабельные разъемы <sup>4,5</sup>			
			
<b>Розетка, прямая, 8 конт., M12</b> <b>Артикул № 370 694</b>	<b>Розетка, угловая, 8 конт., M12</b> <b>Артикул № 370 699</b>	<b>Розетка, прямая, 7 конт., M16</b> <b>Артикул № 370 624</b>	<b>Розетка, угловая, 7 конт., M16</b> <b>Артикул № 560 779</b>
Корпус: GD-ZnAL / IP67 Завершение: винт; макс. 0.75 мм <sup>2</sup> Контактная вставка: CuZn Кабель Ø: 4...9 мм	Корпус: GD-ZnAL / IP67 Завершение: винт; макс. 0.5 мм <sup>2</sup> Контактная вставка: CuZn Кабель Ø: 6...8 мм	Корпус: никелированный цинк Завершение: припой Контактная вставка: посеребренная Кабельный зажим: PG9 Кабель Ø: 6...8 мм	Корпус: никелированный цинк Завершение: припой Контактная вставка: посеребренная Кабель Ø: 6...8 мм

Cable		Programming tools	
			
<b>Кабель</b> <b>Артикул № 530 052</b>	<b>Кабель</b> <b>Артикул № 530 112</b>	<b>Кабель</b> <b>Артикул № 530 113</b>	<b>Комплект программирования</b> <b>Артикул № 254 590</b>
Габариты: 3 × 2 × 0.25 мм <sup>2</sup> Кабель Ø: 6.4 мм Материал: полиуретановая оплётка; оранжевая Рабочая температура: -30...+80 °C Витая пара экранирована	Габариты: 4 × 2 × 0.25 мм <sup>2</sup> Кабель Ø: 7.6 мм Материал: Тефлоновая® оплётка; черная Рабочая температура: -100...+180 °C Витая пара экранирована	Габариты: 3 × 2 × 0.25 мм <sup>2</sup> Кабель Ø: 7.2 мм Material: силиконовое покрытие Рабочая температура: -50...180 °C Витая пара экранирована	

4/ Все измерения в мм

5/ Макс. момент затяжки: 0.6 Нм

## КОД ЗАКАЗА

<b>G</b>	<b>B</b>	<b>S</b>					<b>M</b>				<b>1</b>	<b>S</b>								
		<b>a</b>	<b>b</b>					<b>c</b>			<b>d</b>	<b>e</b>						<b>f</b>	<b>g</b>	

<b>a</b>	<b>Тип фланца</b>
<b>S</b>	Стержень с фланцем Ø 18 мм, 10 мм стержень

<b>b</b>	<b>Длина измерения</b>
<b>X X X X</b>	25...3250 мм

<b>c</b>	<b>Тип подключения</b>
<b>D 8 4</b>	8-контактное соединение M12
<b>D 7 0</b>	7-контактное соединение M16
<b>H X X</b>	Полиуретановый кабель (макс. рабочая температура 80 °C) H01...H10 (1...10 м)
<b>T X X</b>	Тефлоновый кабель T01...T10 (1...10 м)
<b>V X X</b>	Силиконовый кабель V01...V10 (1...10 м)

<b>d</b>	<b>Рабочее напряжение</b>
<b>1</b>	+24 VDC, +20 %, -15 %

<b>e</b>	<b>Выход</b>
S (1) (2) (3) (4) (5) (6) = Синх. посл. интерфейс	
Длина данных (поле №1)	
<b>1</b>	25 бит
<b>2</b>	24 бит
Выходной формат (поле №2)	
<b>G</b>	код Грея
<b>B</b>	Бинарный код
Разрешение (поле №3)	
<b>1</b>	0.005 мм
<b>2</b>	0.01 мм
<b>3</b>	0.05 мм
<b>4</b>	0.1 мм
<b>5</b>	0.02 мм
Фильтрация (поле №4)	
<b>1</b>	Без фильтрации
<b>2</b>	Средняя фильтрация 2
<b>3</b>	Средняя фильтрация 4
<b>4</b>	Средняя фильтрация 8
Производительность (поля № 5 и 6)	
<b>0 0</b>	Направление измерения: прямо, асинхронно
<b>0 1</b>	Направление измерения: обратно, асинхронно
<b>0 2</b>	Направление измерения: прямо, синхронно
<b>0 3</b>	Направление измерения: обратно, синхронно

<b>f</b>	<b>Рабочая температура</b>
<b>S</b>	-40...+90 °C
<b>H</b>	-40...+100 °C

<b>g</b>	<b>Программирование</b>
<b>C</b>	С помощью кабеля
<b>W</b>	С помощью беспроводной технологии Bluetooth

## Стандартная длина измерения GBS

Длина измерения	Шаг
< 500 мм	5 мм
500...750 мм	10 мм
750...1000 мм	25 мм
1000...2500 мм	50 мм
2500...≤ 3250 мм	100 мм

## Объем поставки



Датчик

Аксессуары необходимо заказывать отдельно.

Номер документа: 551630  
Ревизия А (RU) 07/2015

**ОФИСЫ  
ПРОДАЖ**

**Германия**  
**MTS Sensor Technologie  
GmbH & Co. KG**  
Auf dem Schüffel 9  
58513 Люденшайд Германия  
Тел.: +49 23 51 95 87 0  
Факс: +49 23 51 56 49 1  
E-Mail: info@mtssensor.de  
www.mtssensor.de

**США**  
**MTS Systems Corporation  
Sensors Division**  
3001 Sheldon Drive  
Кэри, НК 27513  
США  
Тел: +1 919 677 0100  
Факс: +1 919 677 0200  
E-Mail: sensorsinfo@mts.com  
www.mtssensors.com

**Япония**  
**MTS Sensors  
Technology Corp.**  
737 Aihara-cho,  
Machida-shi  
Токио 194-0211  
Япония  
Тел.: +81 42 775 3838  
Факс: +81 42 775 5516  
E-Mail: info@mtssensor.co.jp  
www.mtssensor.co.jp

**Франция**  
**MTS Systems SAS  
Zone EUROPARC**  
Bâtiment EXA 16  
16/18, rue Eugène Dupuis  
94046 Кретье  
Франция  
Тел.: +33 1 58 43 90 28  
Факс: +33 1 58 43 90 03  
E-Mail: MTSSensor.France@mts.com

**Италия**  
**MTS Systems Srl.  
Sensor Division**  
Via Diaz, 4  
25050 Провальо-д'Изео (Брешиа)  
Италия  
Тел.: +39 030 988 38 19  
Факс: +39 030 982 33 59  
E-Mail: karin.arlt@mtssensor.de

**Китай**  
**MTS Sensors**  
Room 504, Huajing Commercial  
Center No. 188, North Qinzhou Road  
Шанхай, 200233  
P.R. Китай  
Тел.: +86 21 6485 5800  
Факс: +86 21 6495 6329  
E-Mail: info@mtssensors.cn  
www.mtssensors.cn

**ОФИЦИАЛЬНЫЕ  
УВЕДОМЛЕНИЯ**

MTS and Temposonics® are registered trademarks of MTS Systems Corporation. All other trademarks are the property of their respective owners. Printed in Germany. Copyright © 2014 MTS Sensor Technologie GmbH & Co. KG. Alterations reserved. All rights reserved in all media. No license of any intellectual property rights is granted. The information is subject to change without notice and replaces all data sheets previously supplied. The availability of components on the market is subject to considerable fluctuation and to accelerated technical progress. Therefore we reserve the right to alter certain components of our products depending on their availability. In the event that product approbations or other circumstances related to your application do not allow a change in components, a continuous supply with unaltered components must be agreed by specific contract.

**ISO 9001  
CERTIFIED**



Reg.-No. 003095-DN