

# Temposonics®

Магнитострикционные датчики  
линейного положения

## ТЕХНИЧЕСКИЕ СПЕЦИФИКАЦИИ

ТН Аналог

- ATEX & IECEx сертифицирован
- Непрерывная работа в суровых промышленных условиях
- Пожаростойкий / Повышенная безопасность



## ТЕХНОЛОГИИ ИЗМЕРЕНИЯ

Для абсолютного измерения, линейные датчики положения Temposonics® используют свойства, предлагаемые специально разработанным магнестрикционным волноводом. Внутри датчика образуется импульс деформации, вызванный мгновенным взаимодействием двух магнитных полей. Этот импульс обнаруживается электроникой в головке датчика. Одно поле образуется подвижным позиционным магнитом, который перемещается вдоль стержня датчика с волноводом внутри. Другое поле образуется импульсом тока, применяемым к волноводу. Положение подвижного магнита точно определяется измерением времени прошедшем между применением импульса тока и прибытием импульса деформации к корпусу электроники датчика. Результатом является надежное измерение положения с высокой точностью и воспроизводимостью.

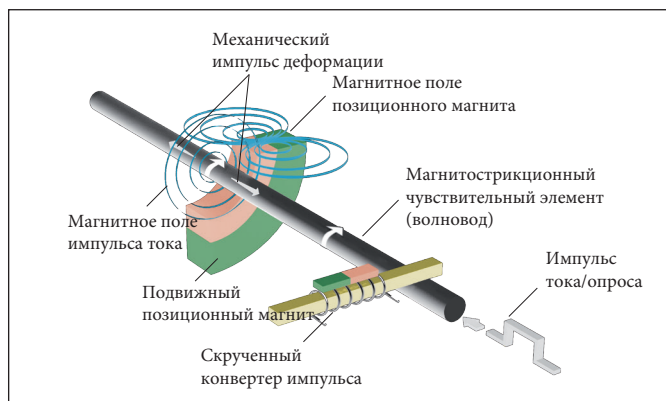


Рис. 1: Магнестрикционный принцип

## ОБЗОР ПРОДУКЦИИ

Модель датчика Т-Серии ТН чрезвычайно прочная и идеально подходит для непрерывной работы в суровых условиях эксплуатации. Датчики Т-Серии сертифицированы АTEX и IECEx для использования в условиях повышенной опасности: зона 0/1, зона 1, зона 2, зона 21, зона 22 (пожаростойкость/повышенная прочность) и удовлетворяет требованиям SIL 2. Т-Серия представлена моделью с диаметром стержня  $\varnothing$  10 мм ( $\varnothing$  0.39 д.) и длиной 25...1500 мм (1...60 д.). Корпус стержня способен выдерживать высокое давление, например в гидравлических цилиндрах. Соответствует требованиям для работы вне помещения, на нефтехимических заводах и в едкой среде. Головка датчика содержит интегрированный электронный интерфейс.

## ТИПЫ ЗАЩИТЫ

### Тип защиты D

Огнеупорный корпус с пожаростойкой подключаемой камерой:

IBExU 14 ATEX 1232X

IECEx IBE 14.0062X

Ex II 1/2G Ex db IIC T4 Ga/Gb

Ex II 1G/2D Ex tb IIIC T130°C Ga/Db

### Тип защиты E

Огнеупорный корпус с подключаемой камерой повышенной прочности:

IBExU 14 ATEX 1232X

IECEx IBE 14.0062X

Ex II 1/2G Ex db e IIC T4 Ga/Gb

Ex II 1G/2D Ex tb IIIC T130°C Ga/Db

### Тип защиты N

Без рейтинга опасности:

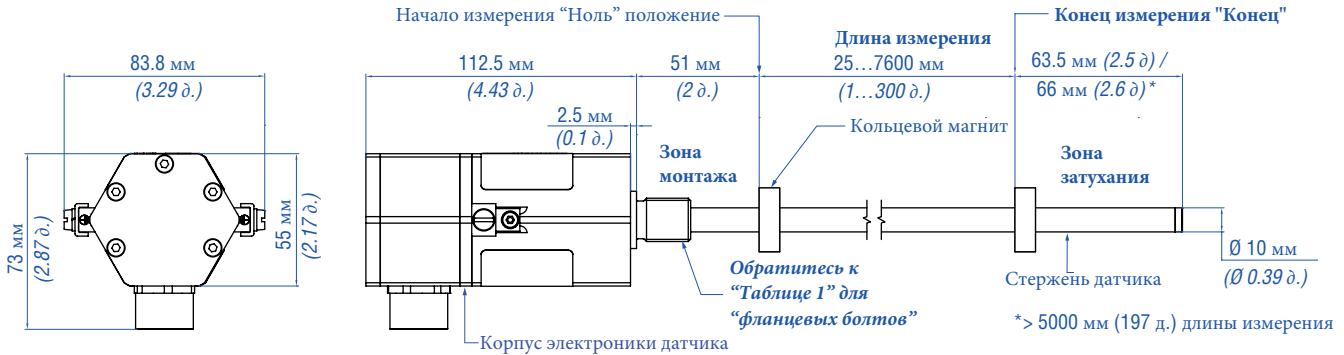
IP66, IP67, IP68, IP69K, NEMA 4X

## ТЕХНИЧЕСКИЕ ДАННЫЕ

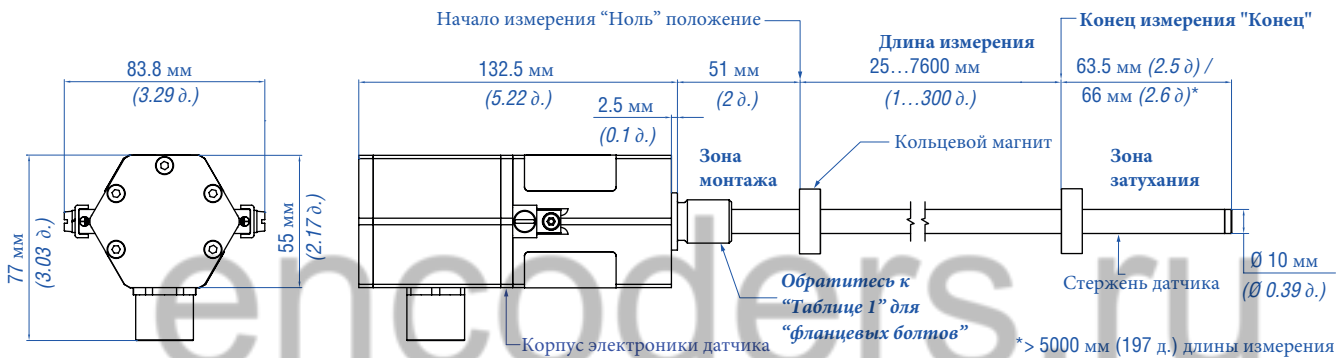
Вход	
Значение измерения	Положение
Длина измерения	25...7600 мм (1...300 д.)
Выход	
Сила тока	4(0)...20 мА, 20...4(0) мА (мин./макс. нагрузка 0/500 Ом)
Точность	
Ноль/Конец настройка	100 % электрической длины измерения. 25 мм (0.98 д.) мин. дистанц. между уставками
Разрешение	16 бит; 0.0015 % (мин. 1 мкм)
Линейность <sup>1</sup>	< ±0.01 % ПДИ (мин. ±50 мкм)
Воспроизводимость	< ±0.001 % ПДИ (мин. ±2.5 мкм)
Время цикла	0.5 мс до 1200 мм, 1.0 мс до 2400 мм, 2.0 мс до 4800 мм, 5.0 мс до 7600 мм длины измерения
Гистерезис	< 4 мкм
Условия эксплуатации	
Скорость магнита	Любая
Рабочая температура	-40... +75 °C (-40...167 °F)
Температурный коэффициент	< 30 мд / °C
Влажность	90 % отн. влажности, без образования конденсата
Рабочее давление	350 бар (5000 psi)
Класс защиты	IP66/IP67 для типов защиты D и E IP66, IP67, IP68, IP69K, NEMA 4X для типа защиты N, зависит от кабельного сальника
Испытание на удар	100 г (одиночный удар) / IEC стандарт 60068-2-27
Испытание на вибрацию	15 г / 10...2000 Гц, исключая резонирующие частоты, IEC стандарт 60068-2-6
ЭМС тест	ЭМ излучение в соответствии с IEC/EN 55011 +A1 Класс B Помехоустойчивость в соответствии с IEC/EN 61000-6-2
Дизайн/материалы	
Корпус датчика	1.4305 / AISI 303; 1.4404 / AISI 316L
Стержень датчика	1.4306 / AISI 304L; 1.4404 / AISI 316L
Позиционные магниты	Кольцевой магнит, U-образный магнит или магнитный поплавок
Установка	
Положение	Любое
Монтаж	Фланец с плоской и приподнятой стороной M18x1.5 – 6 г; 3/4"-16 UNF-3A
Типичный момент затяжки при монтаже	45 Нм
Электрическое подключение	
Тип подключения	Клемма T-Серии
Рабочее напряжение	+24 VDC (-15 / +20 %)
Потребление энергии	100 мА типичное
Пульсация	≤ 0.28 Размах напряжения
Электрическая прочность	700 VDC (между землей и минусом)
Защита от неправильной полярности	До -30 VDC
Защита от перенапряжения	До 36 VDC

## ТЕХНИЧЕСКИЙ РИСУНОК

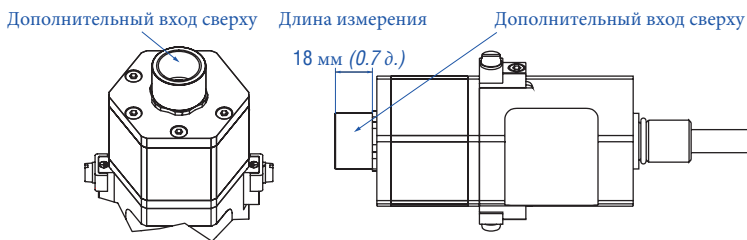
### Тип E & N, Фланец с приподнятой стороной



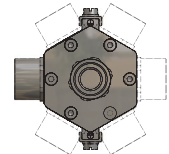
### Тип D, Фланец с приподнятой стороной



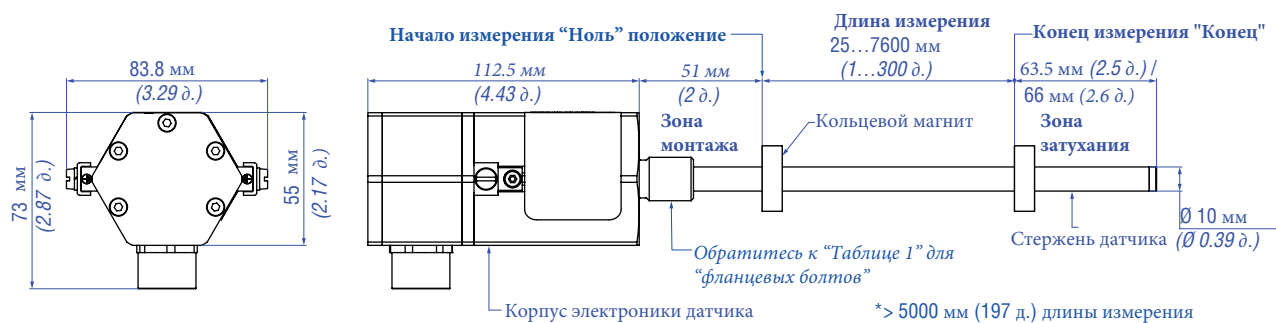
### Дополнительный вход сверху M10 / N10 / C10 в коде заказа



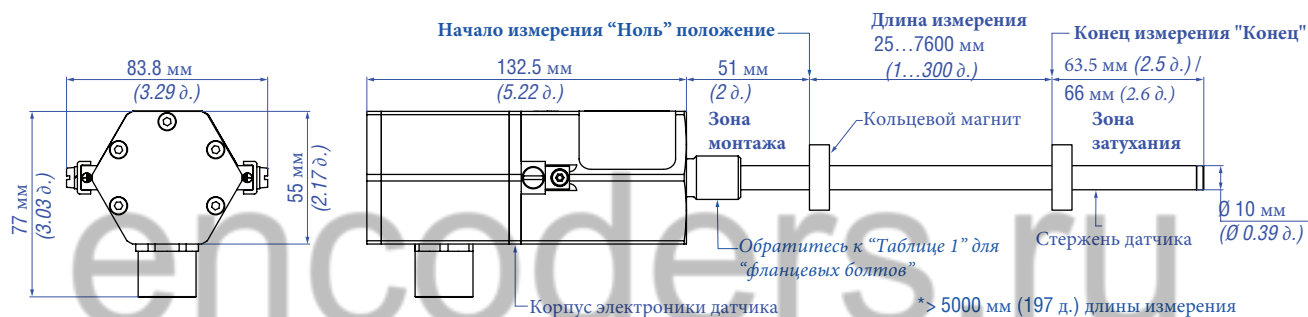
Соединитель 6  
разных положений  
под углом 60° каждый



### Тип E & N, Фланец с плоской стороной



### Тип D, Фланец с плоской стороной

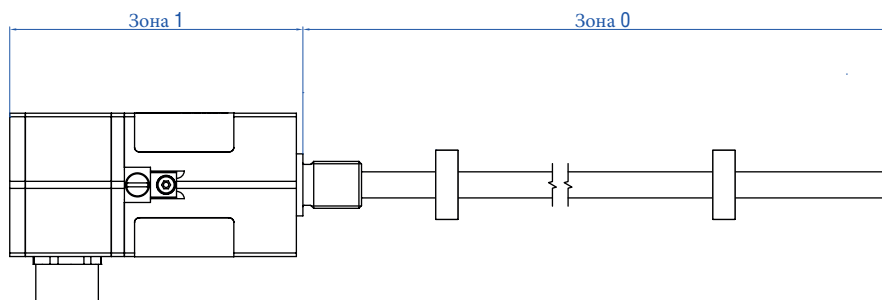


Вид корпуса Тип фланца	Описание	Фланцевый болт
F	Фланец с плоской стороной 1.4404 / AISI 316L	3/4"-16 UNF-3A
G	Фланец с приподнятой стороной 1.4404 / AISI 316L	3/4"-16 UNF-3A
M	Фланец с плоской стороной 1.4305 / AISI 303	M18×1.5 – 6 g
N	Фланец с приподнятой стороной 1.4305 / AISI 303	M18×1.5 – 6 g
S	Фланец с плоской стороной 1.4305 / AISI 303	3/4"-16 UNF-3A
T	Фланец с приподнятой стороной 1.4305 / AISI 303	3/4"-16 UNF-3A
W	Фланец с плоской стороной 1.4404 / AISI 316L	M18×1.5 – 6 g

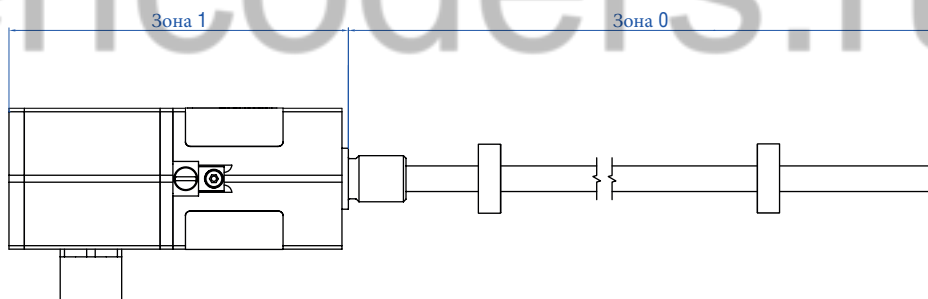
Таблица 1: Модель датчика TH "Стержень", корпус и тип фланца.

## ДЕЛЕНИЕ НА ЗОНЫ

**Тип E –**  
**Огнеупорный корпус с повышенной**  
**безопасностью соединительной камеры**  
**ATEX / IECEx**  
**Ex db e / Ex tb**



**Тип D –**  
**Огнеупорный корпус с огнеупорной**  
**соединительной камерой**  
**ATEX / IECEx Ex db / Ex tb**



### ЗАМЕТКА

Герметизация датчика соответствует классу защиты IP67 между зоной 0 и зоной 1.

## ПРОВОДНОЕ СОЕДИНЕНИЕ

Модель ТН (тип E & N), тип "Стержень", диаграмма проводного соединения (1.5 мм<sup>2</sup>)

Подходит для коннекторов: C01, C10, M01, M10, N01, N10	Номер контакта	Описание
	1	Выход 1
	2	DC Земля
	3	Выход 2
	4	DC Земля
	5	+24 VDC (-15 / +20 %)
	6	DC Земля (0 В)
	7	33 - Защитное заземление

Модель ТН (тип E & N), тип "Стержень", диаграмма проводного соединения (2.5 мм<sup>2</sup> проводник)

Подходит для коннекторов: NF1	Номер контакта	Описание
	1	Выход
	2	DC Земля
	3	Выход 2
	4	+24 VDC (-15 / +20 %)
	5	DC Земля (0 В)
	6	33 - Защитное заземление

Модель ТН (тип D), тип "Стержень", диаграмма проводного соединения (2.5 мм<sup>2</sup> проводник)

Подходит для коннекторов: C01, C10, N01, N10	Номер контакта	Описание
	1	Выход 1
	2	DC Земля
	3	Выход 2
	4	DC Земля
	5	+24 VDC (-15 / +20 %)
	6	DC Земля (0 В)
	7	33 - Защитное заземление

## МОДЕЛЬ ТН, ТИП "СТЕРЖЕНЬ", МОНТАЖ

Позиционному магниту необходима минимальная дистанция от черных металлов, чтобы обеспечить надлежащий вывод датчика. Минимальная дистанция от передней стороны магнита до цилиндрической заглушки 15 мм (0.6 д.).

Минимальная дистанция от задней стороны магнита до головки поршня 3.2 мм (0.125 д.). Дистанция в 5 мм (0.197 д.) предпочтительна для добавления производительности.

Распорка из цветного металла обеспечивает минимальную дистанцию, при использовании со стандартным кольцевым магнитом (Артикул №: 201 542-2) как показано на рис. 2.



Рис. 2: Модель ТН, тип "Стержень", монтаж

## МОДЕЛЬ ТН, ТИП "СТЕРЖЕНЬ", УСТАНОВКА ЦИЛИНДРА

Когда используется для прямых измерений в жидкостных цилиндрах, стержень датчика из нержавеющей стали с защитой от высокого давления, устанавливается в отверстие в головке поршня/стержня, монтируя как показано на рис. 3. Этот метод гарантирует длительную и безаварийную работу.

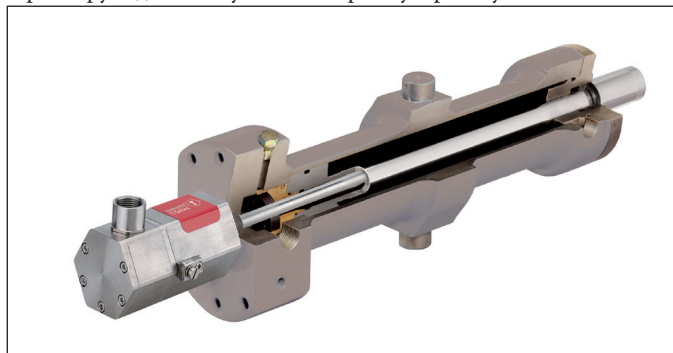


Рис. 3: Установка жидкостного цилиндра

## МОНТАЖ ЦИСТЕРНЫ

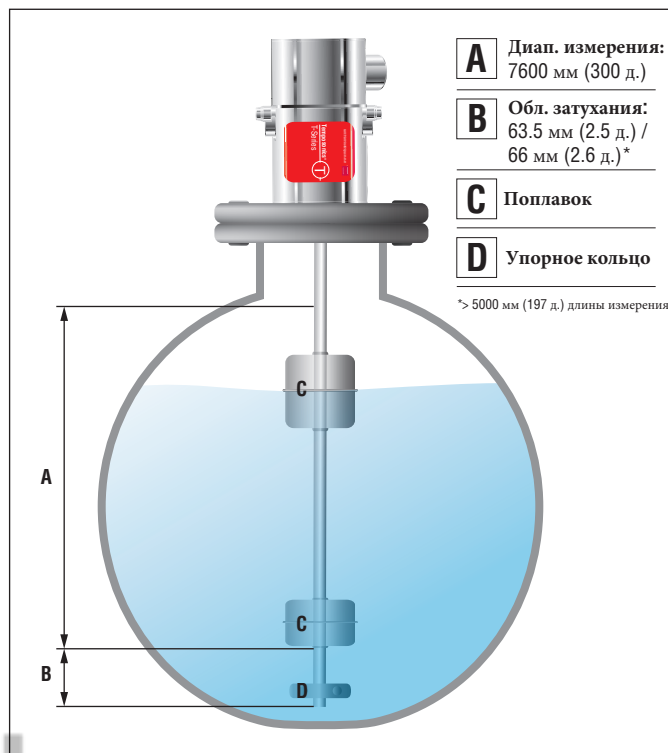


Рис. 4: Монтаж цистерны

MTS Sensors предлагает Т-Серию из нержавеющей стали для измерения уровня жидкости (рис. 4). "Упорное кольцо" заказывается отдельно с поплавком, на основе материала под измерительной удельной массой. Упорное кольцо разработано для поддержания поплавка вне неактивной зоны. Расположение упора зависит от поплавка и расположения магнита. Если необходимо измерение в нижней части вашего судна, сообщите MTS Sensors о необходимости низкоплавающего поплавка, который может измерять глубину до 25 мм (1 д.) жидкости.



## АКСЕССУАРЫ

Только поддерживаемые или утвержденные MTS Sensors магниты обеспечат производительность и стандарты безопасности, описанные выше.

### Позиционные магниты

<p><b>Кольцевой магнит OD33</b> Артикул № 201 542-2</p> <p>Материал: PA ferrite GF20 Вес: около 14 г Рабочая температура: -40...+100 °C (-40...212 °F) Поверхностное давление: макс. 40 Н/мм<sup>2</sup> Момент затяжения болтов М4 : макс. 1 Нм</p>	<p><b>Кольцевой магнит OD25,4</b> Артикул № 400 533</p> <p>Материал: PA ferrite Вес: около 10 г Рабочая температура: -40...+100 °C (-40...212 °F) Поверхностное давление: макс. 40 Н/мм<sup>2</sup></p>	<p><b>U-образный магнит OD33</b> Артикул № 251 416-2</p> <p>Материал: PA ferrite GF20 Вес: около 11 г Рабочая температура: -40...+100 °C (-40...212 °F) Поверхностное давление: макс. 40 Н/мм<sup>2</sup> Момент затяжения болтов М4 : макс. 1 Нм</p>

### Магнитные поплавки<sup>2</sup>

<p><b>Магнитный поплавок</b> Артикул № 251 981-2</p> <p>Давление: 29.3 бар (425 psi) Рабочая температура: 149 °C (300 °F) Смещение магнита: нет Удельная масса: 0.67 Материал: нержавеющая сталь Смещение веса: да</p>	<p><b>Магнитный поплавок</b> Артикул № 251 387-2</p> <p>Давление: 22.4 бар (325 psi) Рабочая температура: 149 °C (300 °F) Смещение магнита: нет Удельная масса: 0.48 Материал: нержавеющая сталь Смещение веса: да</p>	<p><b>Магнитный поплавок</b> Артикул № 200 938-2</p> <p>Давление: 8.6 бар (125 psi) Рабочая температура: 149 °C (300 °F) Смещение магнита: нет Удельная масса: 0.74 Материал: нержавеющая сталь Смещение веса: да</p>	<p><b>Магнитный поплавок</b> Артикул № 251 469-2</p> <p>Давление: 29.3 бар (425 psi) Рабочая температура: 149 °C (300 °F) Смещение магнита: нет Удельная масса: 0.45 Материал: нержавеющая сталь Смещение веса: да</p>

2/ – Удельная масса поплавка должна быть хотя бы на 0.05 меньше, чем в измеримой жидкости, как буфер безопасности в температуре окружающей среды.

– Для измерения интерфейса: Минимум 0.05 разницы в удельной массе необходимы между верхней и нижней жидкостями.

– Когда магнит не показывается, значит он расположен на центральной линии поплавка.

– Смещение веса устанавливается в поплавок, чтобы можно было оказывать влияние или наклонять поплавок. Поплавок остается в контакте с трубкой датчика все время и гарантирует постоянное потенциальное уравнивание. Смещение требуется для установки, которая должна соответствовать стандартам ATEX.

**Магнитные поплавки<sup>3</sup>      Стандартные интерфейсные поплавки<sup>3</sup>**

<p><b>Магнитный поплавок<sup>4</sup></b>  <b>Артикул № 201 605-2</b>                  Давление: 4 бар (60 psi)                  Рабочая температура: 149 °C (300 °F)                  Смещение магнита: да                  Удельная масса: 0.6                  Материал: нержавеющая сталь                  Смещение веса: да</p>	<p><b>Магнитный поплавок<sup>4</sup></b>  <b>Артикул № 201 606-2</b>                  Давление: 4 бар (60 psi)                  Рабочая температура: 149 °C (300 °F)                  Смещение магнита: да                  Удельная масса: 0.93                  Материал: нержавеющая сталь                  Смещение веса: да</p>	<p><b>Магнитный поплавок</b>  <b>Артикул № 251 982-2</b>                  Давление: 29.3 бар (425 psi)                  Рабочая температура: 149 °C (300 °F)                  Смещение магнита: нет                  Удельная масса: 0.90...0.96                  Материал: нержавеющая сталь                  Смещение веса: да</p>	<p><b>Магнитный поплавок</b>  <b>Артикул № 251 983-2</b>                  Давление: 29.3 бар (425 psi)                  Рабочая температура: 149 °C (300 °F)                  Смещение магнита: нет                  Удельная масса: 1.03...1.10                  Материал: нержавеющая сталь                  Смещение веса: да</p>

**Упорное кольцо      Устройства программирования**

<p><b>Упорное кольцо</b>  <b>Part no. 560 777</b>                  Материал: нержавеющая сталь                  1.4301 / AISI 304                  Вес: около 30 г                  Необходим шестигранный ключ 7/64</p>	<p><b>Аналоговый ручной программатор</b>  <b>Артикул № 253 124</b>                  Простой в установке длины измерения и направления необходимого начала/конца замера. Для первого выхода.</p>	<p><b>Набор программирования</b>  <b>Артикул № EU: 253 134-1</b>  <b>Артикул № US: 253 309-1</b>                  Набор включает: преобразователь интерфейса, блок питания, программное обеспечение и провода. Программное обеспечение для T-Серии</p>	<p><b>Стационарный аналоговый программатор</b>  <b>Артикул № 253 408</b>                  Снабжен защелкивающимся креплением для рейки 35 мм. Этот программатор может быть установлен стойке управления и имеет переключатель программирование/включение. Для первого выхода.</p>

3/ – Удельная масса поплавка должна быть хотя бы на 0.05 меньше, чем в измеримой жидкости, как буфер безопасности в температуре окружающей среды.  
 –Для измерения интерфейса: Минимум 0.05 разницы в удельной массе необходимы между верхней и нижней жидкостями.  
 –Когда магнит не показывается, значит он расположен на центральной линии поплавка.

–Смещение веса устанавливается в поплавки, чтобы можно было оказывать влияние или наклонять поплавки. Поплавок остается в контакте с трубкой датчика все время и гарантирует постоянное потенциальное уравновешивание. Смещение требуется для установки, которая должна соответствовать стандартам ATEX.  
 4/ Стандартный поплавок, который может быть ускорен.

## КОД ЗАКАЗА

<b>T</b>	<b>H</b>						<b>1</b>		<b>N</b>	<b>N</b>			
<b>a</b>	<b>b</b>	<b>c</b>			<b>d</b>		<b>e</b>	<b>f</b>	<b>g</b>	<b>h</b>	<b>i</b>		

<b>a</b>	<b>Тип корпуса</b>
<b>T H</b>	Гидравлический стержень

<b>b</b>	<b>Тип фланца</b>
Модель ТН "Стержень" с корпусом <b>1.4305 / AISI 303</b> ("Гидравлический стержень", материал <b>1.4306 / AISI 304L</b> )	
<b>M</b>	Фланец с плоской стороной (M18×1.5 – 6 g)
<b>N</b>	Фланец с приподнятой стороной (M18×1.5 – 6 g)
<b>S</b>	Фланец с плоской стороной (3/4"-16 UNF-3A)
<b>T</b>	Фланец с приподнятой стороной (3/4"-16 UNF-3A)
Модель ТН "Стержень" с корпусом <b>1.4404 / AISI 316L</b> ("Гидравлический стержень", материал <b>1.4404 / AISI 316L</b> )	
<b>F</b>	Фланец с плоской стороной (3/4"-16 UNF-3A)
<b>G</b>	Фланец с приподнятой стороной (3/4"-16 UNF-3A)
<b>W</b>	Фланец с плоской стороной (M18×1.5 – 6 g)

<b>c</b>	<b>Длина измерения</b>
<b>X X X X M</b>	25...7600 мм
<b>X X X X U</b>	1...300 дюймов

<b>d</b>	<b>Тип подключения</b>
<b>C 0 1</b>	Боковой вход 1× болт 1/2" NPT (тип защиты E&D&N) [клеммы макс. 1.5 мм <sup>2</sup> (16 AWG) или 2.5 мм <sup>2</sup> (13 AWG)]
<b>C 1 0</b>	Верхний вход 1× болт 1/2" NPT (тип защиты E&D&N) [клеммы макс. 1.5 мм <sup>2</sup> (16 AWG) или 2.5 мм <sup>2</sup> (13 AWG)]
<b>M 0 1</b>	Боковой вход 1 × болт M16×1.5 (тип защиты E & N) [клеммы макс. 1.5 мм <sup>2</sup> (16 AWG)]
<b>M 1 0</b>	Верхний вход 1 × болт M16×1.5 (тип защиты E & N) [клеммы макс. 1.5 мм <sup>2</sup> (16 AWG)]
<b>N 0 1</b>	Боковой вход 1 × болт M20×1.5 (тип защиты E & D & N) [клеммы макс. 1.5 мм <sup>2</sup> (16 AWG) или 2.5 мм <sup>2</sup> (13 AWG)]
<b>N 1 0</b>	Верхний вход 1 × болт M20×1.5 (тип защиты E & D & N) [клеммы макс. 1.5 мм <sup>2</sup> (16 AWG) или 2.5 мм <sup>2</sup> (13 AWG)]
<b>N F 1</b>	Боковой вход 1× болт M20×1.5 (тип защиты E & N) [клеммы макс. 2.5 мм <sup>2</sup> (13 AWG)]

<b>e</b>	<b>Рабочее напряжение</b>
<b>1</b>	+24 VDC (-15 / +20 %)

<b>f</b>	<b>Класс защиты</b>
<b>D</b>	Ex db и Ex tb
<b>E</b>	Ex db e и Ex tb
<b>N</b>	Не утвержден

<b>g</b>	<b>Тип функциональной безопасности</b>
<b>N</b>	Не утвержден

<b>h</b>	<b>Тип дополнительных опций</b>
<b>N</b>	Нет

<b>i</b>	<b>Выход</b>
1 выход с 1 магнитом	
Выход 1 (позиционный магнит 1)	
<b>A 0 1</b>	4...20 мА
<b>A 1 1</b>	20...4 мА
<b>A 2 1</b>	0...20 мА
<b>A 3 1</b>	20...0 мА
2 выхода с 1 магнитом	
Выход 1 (позиционный магнит) + выход 2 (позиц. магнит)	
<b>A 0 3</b>	4...20 мА      20...4 мА

## КОМПЛЕКТ ПОСТАВКИ



Датчик

Аксессуары необходимо  
заказывать отдельно

## СТАНДАРТНАЯ ДЛИНА ИЗМЕРЕНИЯ ТН

Длина измерения	Шаг
< 500 мм	5 мм
500... 750 мм	10 мм
750... 1000 мм	25 мм
1000... 2500 мм	50 мм
2500... 5000 мм	100 мм
5000... ≤ 7600 мм	250 мм

Номер документа: 551385  
Ревизия А (RU) 08/2015

**ОФИСЫ  
ПРОДАЖ**

**Германия**  
**MTS Sensor Technologie**  
GmbH & Co. KG  
Auf dem Schüffel 9  
58513 Люденшайд  
Германия  
Тел.: +49 23 51 95 87 0  
Факс: +49 23 51 56 49 1  
E-Mail: info@mtssensor.de  
www.mtssensor.de

**США**  
**MTS Systems Corporation**  
Sensors Division  
3001 Sheldon Drive  
Кэри, НК 27513  
США  
Тел: +1 919 677 0100  
Факс: +1 919 677 0200  
E-Mail: sensorsinfo@mts.com  
www.mtssensors.com

**Япония**  
**MTS Sensors Technology Corp.**  
737 Aihara-cho,  
Machida-shi  
Токио 194-0211  
Япония  
Тел.: +81 42 775 3838  
Факс: +81 42 775 5516  
E-Mail: info@mtssensor.co.jp  
www.mtssensor.co.jp

**Франция**  
**MTS Systems SAS**  
Zone EUROPARC  
Bâtiment EXA 16  
16/18, rue Eugène Dupuis  
94046 Кретьей  
Франция  
Тел.: +33 1 58 43 90 28  
Факс: +33 1 58 43 90 03  
E-Mail: MTSSensor.France@mts.com

**Италия**  
**MTS Systems Srl.**  
**Sensor Division**  
Via Diaz, 4  
25050 Провальо-д'Изео (Брешиа)  
Италия  
Тел.: +39 030 988 38 19  
Факс: +39 030 982 33 59  
E-Mail: karin.arlt@mtssensor.de

**Китай**  
**MTS Sensors**  
Room 504, Huajing Commercial  
Center No. 188, North Qinzhou Road  
Шанхай, 200233  
P.R. Китай  
Тел.: +86 21 6485 5800  
Факс: +86 21 6495 6329  
E-Mail: info@mtssensors.cn  
www.mtssensors.cn

**ОФИЦИАЛЬНЫЕ  
УВЕДОМЛЕНИЯ**

MTS and Temposonics® are registered trademarks of MTS Systems Corporation. All other trademarks are the property of their respective owners. Printed in Germany. Copyright © 2015 MTS Sensor Technologie GmbH & Co. KG. Alterations reserved. All rights reserved in all media. No license of any intellectual property rights is granted. The information is subject to change without notice and replaces all data sheets previously supplied. The availability of components on the market is subject to considerable fluctuation and to accelerated technical progress. Therefore we reserve the right to alter certain components of our products depending on their availability. In the event that product approbations or other circumstances related to your application do not allow a change in components, a continuous supply with unaltered components must be agreed by specific contract.

**ISO 9001**  
CERTIFIED



Reg.-No. 003095-DN

